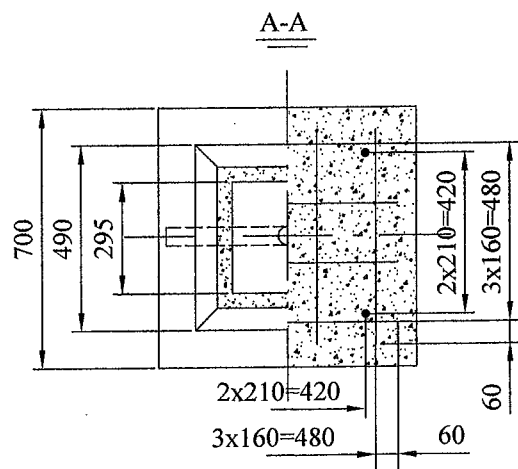
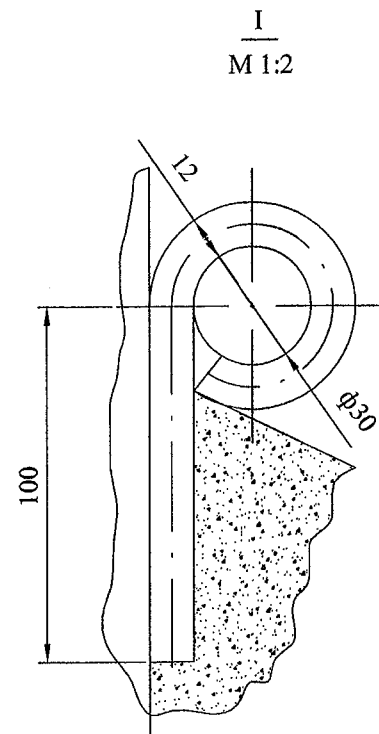
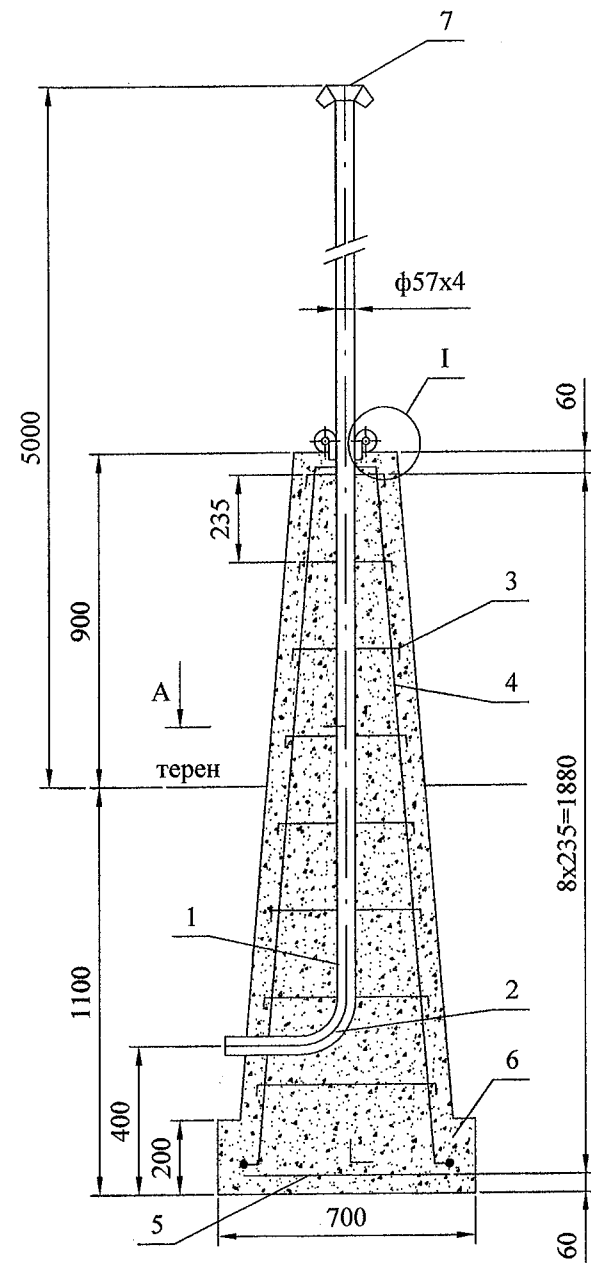


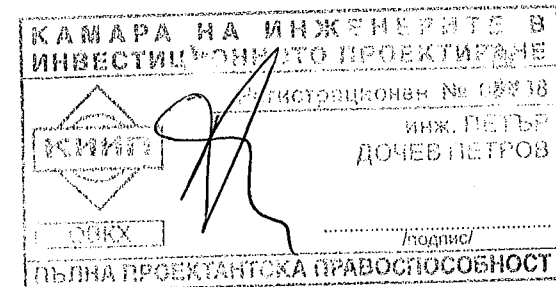
I  
M 1:2

N	Означ.	Наименование	мярка	Кол.	материал	един. маса - кг	обща маса - кг
7	Чертеж	Защитен тройник за изпуск. свещ Ду50	Бр.	1	ВСтЗ	3.70	3.70
6	-	Бетон - МБ15	м3	0,4	-	2400	960.0
5	-	Прът от бетонна стомана ф8; Лобщо=500	Бр.	8	СтЗ	0.24	1.92
4	-	Стойка от бетонна стомана ф8; Лобщо=2450	Бр.	8	СтЗ	1.0	8.0
3	-	Хамут от бетонна стомана ф8; Лобщо=9200	Бр.	8	СтЗ	3.70	29.60
2	ОН10 62645-77	Коляно горещоизтеглено тип КГИ-90 за тр.ф57х4	Бр.	1	ВСтЗ	0.54	0.54
1	БДС 6007-80	Тръба безшевна ф57х4	мл	6	ВСтЗ	5.23	31.38

КАМАРА НА ИНЖЕНЕРИТЕ В  
ИНВЕСТИЦИОННО ПРОЕКТИРАНЕ  
ПРОЕКТИРОВАНО № 08838  
ИНЖ. ПЕТЪР  
КОЧЕВ ПЕТРОВ  
ПОЛНА ПРОЕКТАНСКА ОТВЕТСТВЕНОСТ



N	Означ.	Наименование	мяр ка	Кол.	мате риал	един. маса - кг	обща маса - кг
7	Чертеж	Защитен тройник за изпуск. свещ Ду50	Бр.	1	ВСтЗ	3.70	3.70
6	-	Бетон - МБ15	мЗ	0,4	-	2400	960.0
5	-	Прът от бетонна стомана ф8; Лобщо=500	Бр.	8	СтЗ	0.24	1.92
4	-	Стойка от бетонна стомана ф8; Лобщо=2450	Бр.	8	СтЗ	1.0	8.0
3	-	Хамут от бетонна стомана ф8; Лобщо=9200	Бр.	8	СтЗ	3.70	29.60
2	ОН10 62645-77	Коляно горещоизтеглено тип КГИ-90 за тр.ф57х4	Бр.	1	ВСтЗ	0.54	0.54
1	БДС 6007-80	Тръба безшевна ф57х4	мл	6	ВСтЗ	5.23	31.38



ПРОЕКТАНТ:  
Р-Л ОТДЕЛ

ГЛ ИНЖЕНЕР

УПРАВИТЕЛ

ВЪЗЛОЖИТЕЛ  
ИЗПЪЛНИТЕЛ

РЕПУБЛИКА БЪЛГАРИЯ  
МИНИСТЕРСКИ СЪВЕТ  
НАЦИОНАЛНА АГЕНЦИЯ "ПЪТНА ИНФРАСТРУКТУРА"  
"ПЪТПРОЕКТ" ЕООД - УЛ "ЛЮБЛЯНА" 46, СОФИЯ

ДОГОВОР №  
ТЕХНИЧЕСКИ  
ПРОЕКТ

МАЩАБ

ОБЕКТ: А-1 "МАРИЦА" ОРИЗОВО - КАПИТАН АНДРЕЕВО  
УЧАСТЪК: ЛОТ 2 "ДИМИТРОВГРАД-УЗУНДЖОВО" от км 36+400 до км 48+600  
СЪДЪРЖАНИЕ: РЕКОНСТРУКЦИЯ НА ГАЗОПРОВОД ПРИ КМ 43+ 963,22.  
СОБСТВЕНОСТ НА ХИММАШ - Хасково - Изпуск смбещ.

ЧЕРТЕЖ №  
0216-0512-0